

CORNA / CORNA ES

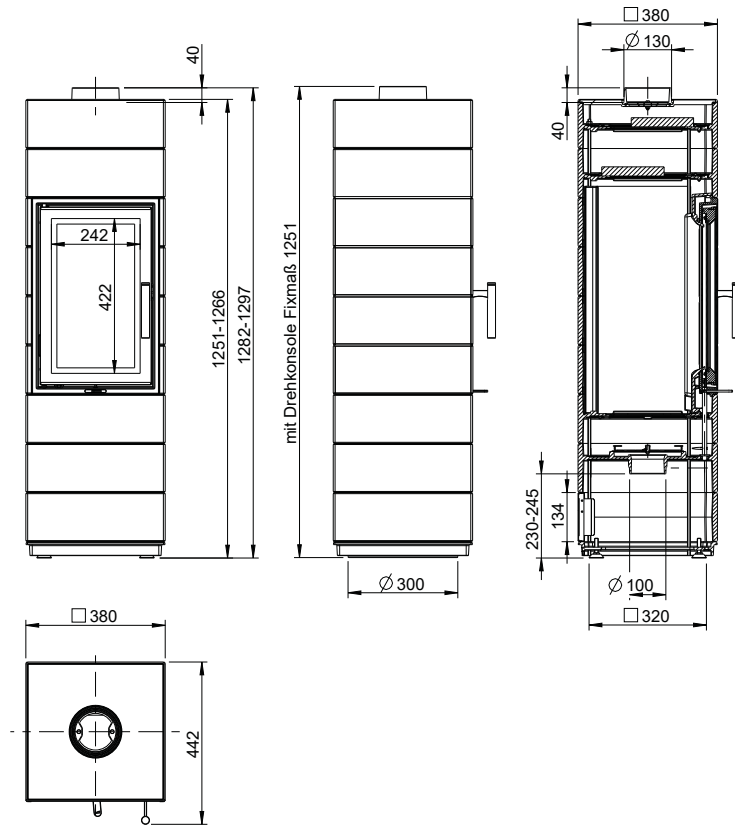
Guss-Kaminofen

Kaminofen	CORNA		CORNA mit Emissionsminderungsset „tec“	CORNA ES	CORNA ES mit Emissionsminderungsset „tec“
	bei 4 kW	bei 6 kW			
Zulassungsgrundlage, bauaufsichtliche Verwendbarkeit	CE-Kennzeichnung gem. DIN EN 13240				
Energieeffizienzklasse	A+		A+	A+	A+
HKI Qualitätslabel	√		√	√	√
CO bezogen auf 13% O ₂	[mg/m ³ _N]	≤ 1250	≤ 1250	≤ 1250	≤ 1250
OGC bezogen auf 13% O ₂	[mg/m ³ _N]	≤ 120	≤ 120	≤ 120	≤ 120
NO _x bezogen auf 13% O ₂	[mg/m ³ _N]	≤ 200	≤ 200	≤ 200	≤ 200
Staub-Gehalt bezogen auf 13% O ₂	[mg/m ³ _N]	≤ 40	≤ 40	≤ 40	≤ 40
Wirkungsgrad	[%]	≥ 81	≥ 81	≥ 81	≥ 81
Abgastemperatur	[°C]	193	218	193	225
I. Betrieb bei Nennwärmeleistung					
Leistungsdaten					
Nennwärmeleistung, Q _N	[kW]	4	3	6	6
Zusätzlich geprüfte Leistung	[kW]	6	–	–	–
Daten für die Schornsteinbemessung nach DIN EN 13384 Teil 1 und Teil 2¹⁾					
Abgasstutzen­temperatur	[°C]	232	262	232	270
Abgas­massen­strom	[g/s]	3,9	4,5	3,6	6
Mindestförderdruck ¹⁾	[Pa]	12	12	12	12
Maximalförderdruck ¹⁾	[Pa]	20	20	20	20
Verbrennungsluftbedarf	[m ³ /h]	15	20	12	20
Brennstoffe					
verwendbare Brennstoffe		Scheitholz und Holz­briketts		Scheitholz und Holz­briketts	Scheitholz und Holz­briketts
Brennstoff-Füllmenge bei Scheitholz	[kg]	1,0	1,2	0,7	1,3
Brennstoffdurchsatz bei Scheitholz	[kg/h]	1,2	1,7	1,0	1,8
Brennstoff-Füllmenge bei Holz­briketts	[kg]	0,9	1,1	0,6	1,2
Brennstoffdurchsatz bei Holz­briketts	[kg/h]	1,1	1,5	0,9	1,6
II. Angaben zum Brand- und Wärmeschutz					
Mindestabstand zum Boden aus brennbaren Materialien	[cm]	0	0	0 ²⁾	0 ²⁾
Mindestabstand zur Seite zwischen Kaminofen und brennbarer Wand	[cm]	40	40	40 ²⁾	40 ²⁾
Mindestabstand nach hinten zwischen Kaminofen und brennbarer Wand	[cm]	35	35	35 ²⁾	35 ²⁾
Abstand im Strahlungsbereich der Sichtscheibe bzw. Feuertür zu brennbaren Bauteilen	[cm]	80	80	80 ²⁾	80 ²⁾
Schutz des Bodens vor der Feuertür	[cm]	50	50	50 ²⁾	50 ²⁾
Schutz des Bodens vor der Feuertür, zur Seite	[cm]	30	30	30 ²⁾	30 ²⁾
III. Abmessungen, Massen und sonstiges					
Anschlussstutzen Verbindungsstück	Ø [mm]	130	130	130	130
Verbrennungsluftstutzen	Ø [mm]	100	100	100	100
Max. Holz­scheitlänge	[cm]	< 25	< 25	< 25	< 25
Masse Kaminofen mit Ausmauerung	ca.[kg]	250	250	242	242

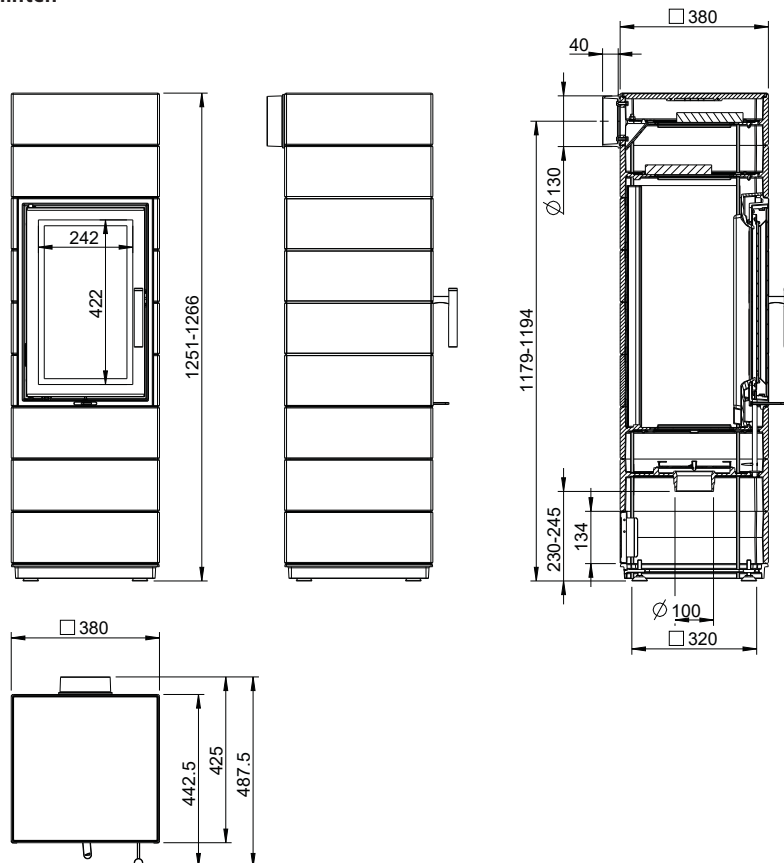
Kaminöfen		CORNA		CORNA mit Emissionsminderungsset „tec“	CORNA ES	CORNA ES mit Emissionsminderungsset „tec“
		bei 4 kW	bei 6 kW			
IV. Elektronische Heizhilfe						
Steuerung elektronische Heizhilfe						
Betriebsspannung	[V DC]	6	6	6	6	6
Leistungsaufnahme	[W]	0,06	0,06	0,06	0,06	0,06
Schutzart		IP20	IP20	IP20	IP20	IP20
Schutzklasse		III	III	III	III	III
zulässige Umgebungstemperatur	[°C]	0 bis 60	0 bis 60	0 bis 60	0 bis 60	0 bis 60
Gehäuse (LxBxH)	[mm]	50 x 100 x 25	50 x 100 x 25	50 x 100 x 25	50 x 100 x 25	50 x 100 x 25
Temperatursensor						
Sensortyp, Thermoelement		K, Ni-CrNi	K, Ni-CrNi	K, Ni-CrNi	K, Ni-CrNi	K, Ni-CrNi
Anschlussleitung, Typ		2 x 0.19 mm ²	2 x 0.19 mm ²	2 x 0.19 mm ²	2 x 0.19 mm ²	2 x 0.19 mm ²
Anschlussleitung, Länge	[m]	ca. 1,6	ca. 1,6	ca. 1,6	ca. 1,6	ca. 1,6
zulässige Umgebungstemperatur	[°C]	0 bis 400	0 bis 400	0 bis 400	0 bis 400	0 bis 400
zulässige Messbereichstemperatur	[°C]	0 bis 1000	0 bis 1000	0 bis 1000	0 bis 1000	0 bis 1000
LED-Signalleuchte						
Anschlussleitung, Typ		4 x 0,14 mm ²	4 x 0,14 mm ²	4 x 0,14 mm ²	4 x 0,14 mm ²	4 x 0,14 mm ²
Anschlussleitung, Länge	[m]	ca. 0,5	ca. 0,5	ca. 0,5	ca. 0,5	ca. 0,5
darstellbare Farben		rot/grün/blau	rot/grün/blau	rot/grün/blau	rot/grün/blau	rot/grün/blau

- 1) Für einen optimalen Wirkungsgrad sollte dieser Wert nicht über- bzw. unterschritten werden.
- 2) Prüfung offen, evtl. Änderungen möglich

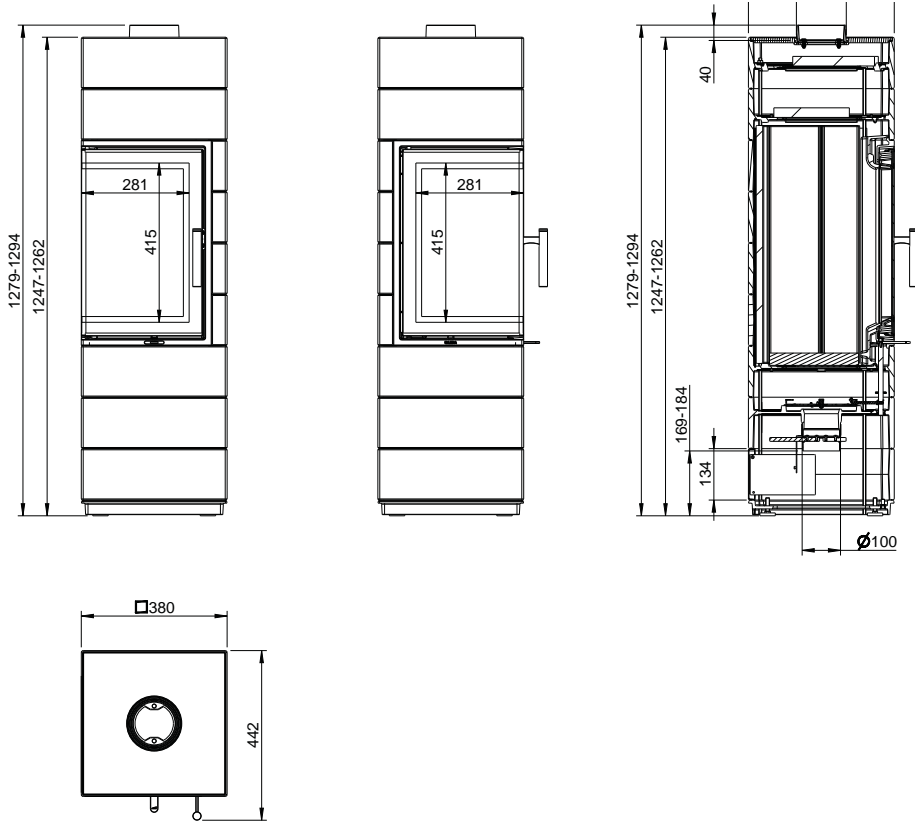
CORNA mit Rauchabgang oben



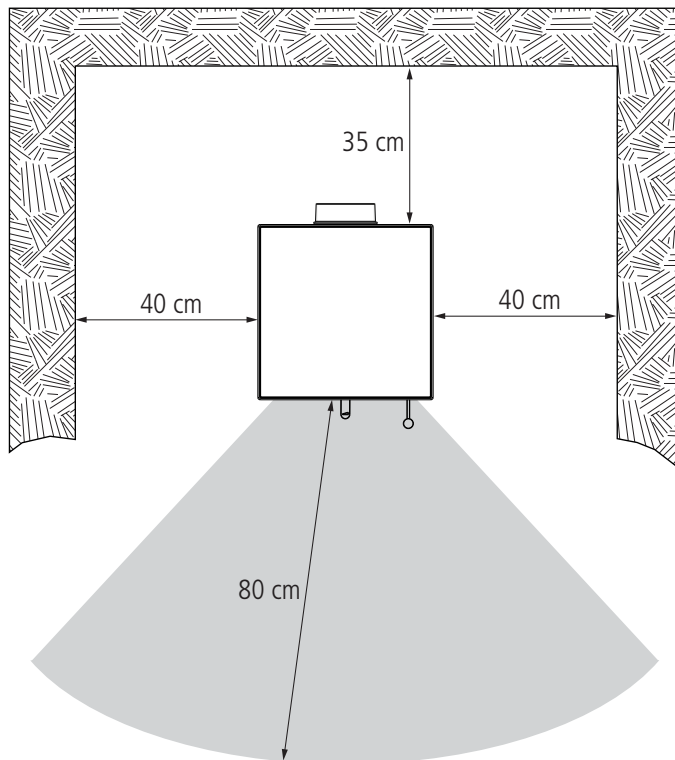
CORNA mit Rauchabgang hinten



CORNA ES



Mindestabstände zu brennbaren Baustoffen oder Bauteilen und im Bereich der Sichtscheibe



Nicht brennbarer Belag vor den Feuerraumöffnungen

