

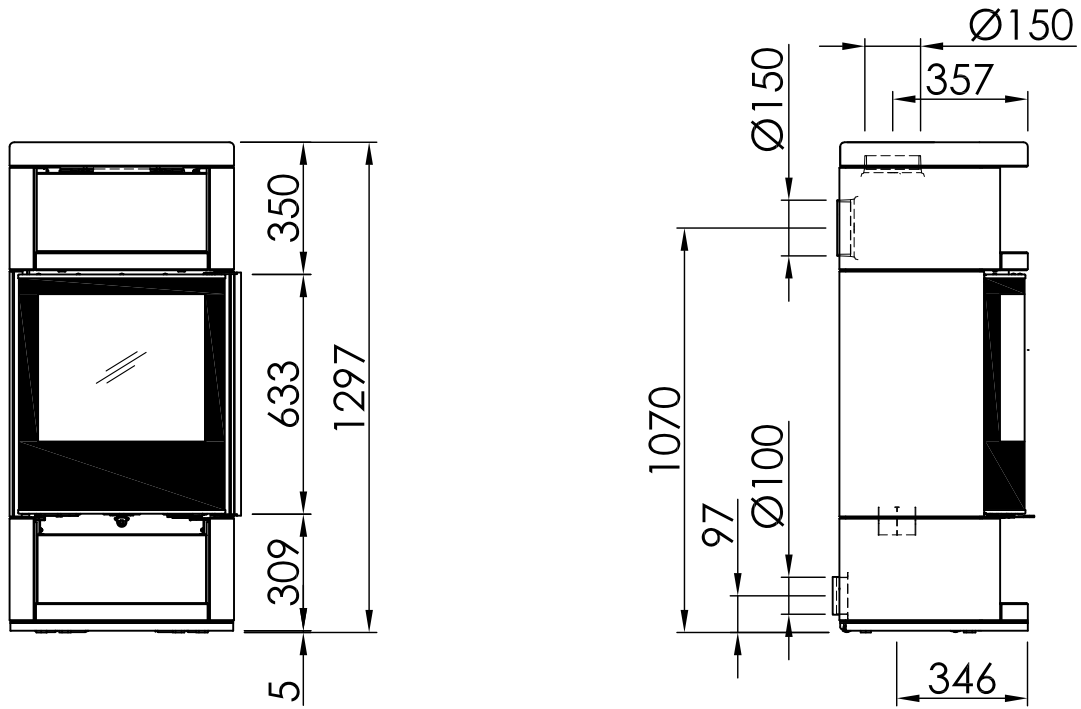
**Inhalt****Seite**


Moro, feststehend, Natursteinverkleidung

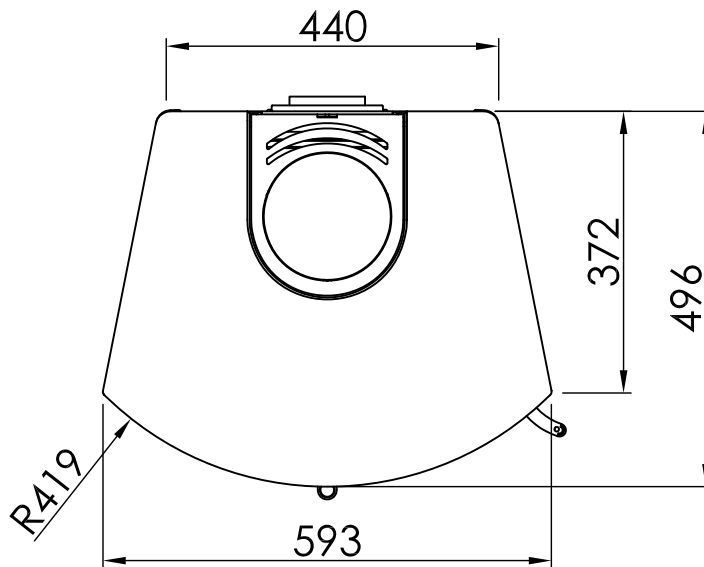
02

Technische Daten

03



 ~1:20



 ~1:10

Alle Abbildungen und Zeichnungen sind urheberrechtlich geschützt. Verwertung oder Veröffentlichung, auch einzelner Details, nur mit unserer Genehmigung. Technische Änderungen und Irrtümer vorbehalten.  
 All representations and drawings are protected by applicable copyright laws. Utilisation or publication, including individual details, only with our written approval. Technical data subject to change. Errors and omissions excepted.  
 Les illustrations et les dessins sont tous protégés par des droits d'auteur. Toute utilisation ou publication, y compris de détails individuels, nécessite notre autorisation. Sous réserve de modifications techniques et d'erreurs.  
 Tutte le immagini e tutti i disegni sono protetti da diritto d'autore. L'uso o la pubblicazione, anche di dettagli singoli, necessitano della nostra autorizzazione. Con riserva di modifiche tecniche e errori.  
 Todas las ilustraciones y todos los dibujos están protegidos por derechos de propiedad intelectual. Solo se permite el uso o la publicación, incluso de detalles particulares, con nuestra autorización. Reservado el derecho a realizar modificaciones técnicas y correcciones de errores.  
 Alle afbeeldingen en tekeningen zijn auteursrechtelijk beschermd. Gebruik of publicatie, ook van aparte gegevens, alleen met onze toelating. Technische wijzigingen en mogelijke fouten voorbehouden.  
 Wszystkie grafiki i rysunki chronione są prawem autorskim. Wykorzystywanie lub publikowanie, również pojedynczych szczegółów, wyłącznie za naszą zgodą. Zastrzegamy sobie prawo do zmian technicznych i pomyłek.  
 Все рисунки и чертежи защищены авторским правом. Использование или публикация, в том числе отдельных фрагментов, только с нашего разрешения. Возможны технические изменения и ошибки.

\*optional  
 \*optional  
 \*optional  
 \*optional  
 \*optional  
 \*optional

## Moro

	optional	RLU / RLA (Export)
<b>LEISTUNGSDATEN</b>		
Energieeffizienz-Klasse	EEK	A+ / A+ (RLU) A+ (Export)
NW-Leistung	kW	5,0
NW-Leistung Export	kW	12,0
Wirkungsgrad	%	> 80
Heizleistung min. / max.	kW	4,5 - 6,5
Heizleistung min. / max. Export	kW	8,4 - 15,6
Leistungsverteilung Luft / H <sub>2</sub> O	%	-
Leistungsverteilung Luft / H <sub>2</sub> O	kW	-
Raumheizvermögen	günstig ca.	m <sup>3</sup> 124 / > 186
	weniger günstig ca.	m <sup>3</sup> 73 / 200
	ungünstig ca.	m <sup>3</sup> 48 / 146
Abgasmassenstrom bei NW	g/s	3,9 / 7,2
Abgastemperatur am Abgasstutzen	°C	337 / 370
Min. Förderdruck bei NW	Pa	11

## GEWICHTE

Stahl	kg	-
Speicher Stahl Seite	kg	-
Sandstein	kg	240
Speckstein	kg	280
Speicher on Top	kg	-

## MABE

Gesamthöhe	mm	1297
Gesamtbreite	mm	593
Gesamttiefe	mm	496
Türhöhe	mm	633
Türbreite	mm	547
Rauchrohrdurchmesser Ø	mm	150
① Anschlusshöhe Rauchrohr oben	mm	1261
② Anschlusshöhe Rauchrohr hinten	mm	1070
Zuluftstutzen Ø	mm	100
Zuluftstutzen mittig - vom Boden hinten	mm	97
Zuluftstutzen mittig - zur Front unten	mm	346

## OPTIONEN

Rauchrohrabgang oben		✓
Rauchrohrabgang hinten		✓
Aschelade		✓
Drehbarkeit	•	-
Speicher		✓
Separate Verbrennungsluft		✓

## Türfunktion

klappbar

## PRÜFUNGEN | ZULASSUNGEN

DIN EN 13240		✓
2. BImSchV.		✓
Aachener/Münchener/Regensburger Verordnung		✓
DIBt raumluftunabhängig		✓
DIBt-Zulassungs-Nr.		Z-43.12-397
Art. 15 a B-VG (Österreich)		✓

① Unterkante Stellfuß bis obere Kante Rauchrohrstutzen oben    ② Unterkante Stellfuß bis Mitte Rauchrohrstutzen hinten

