

Inhalt**Seite**

Piko Frame 1.1

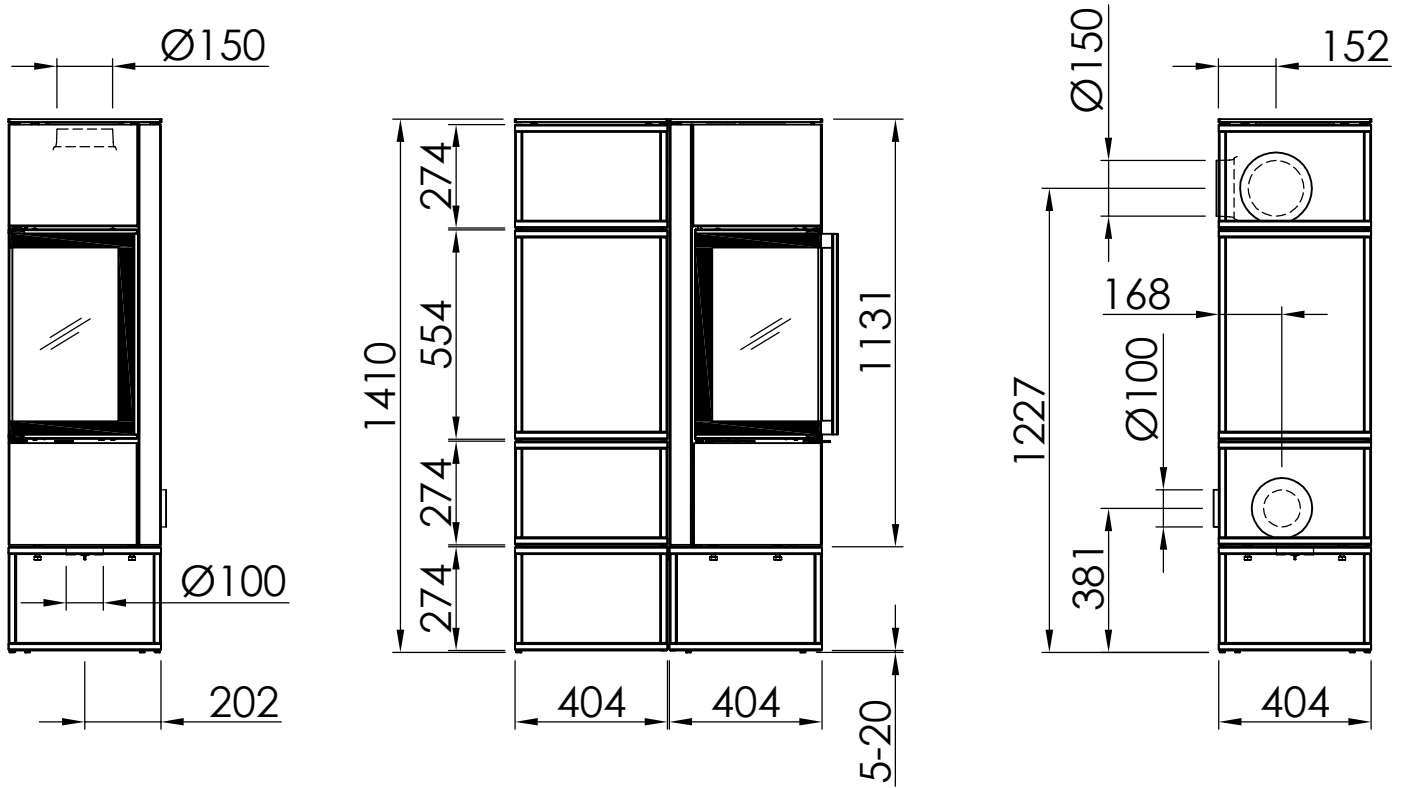
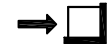
02

Piko Frame 1.2

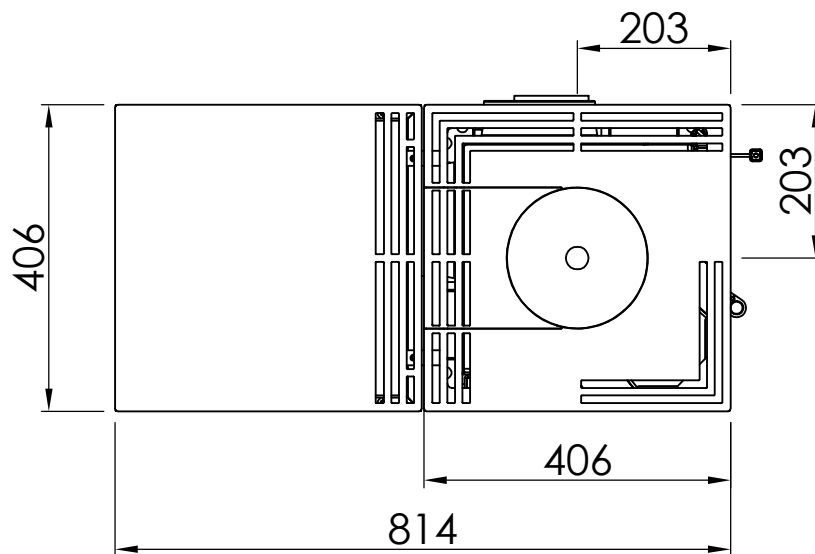
03

Technische Daten

04



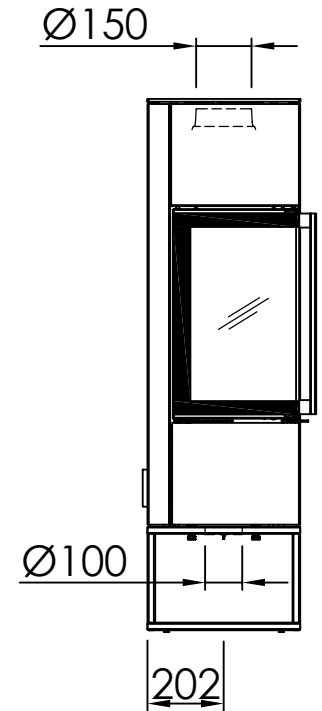
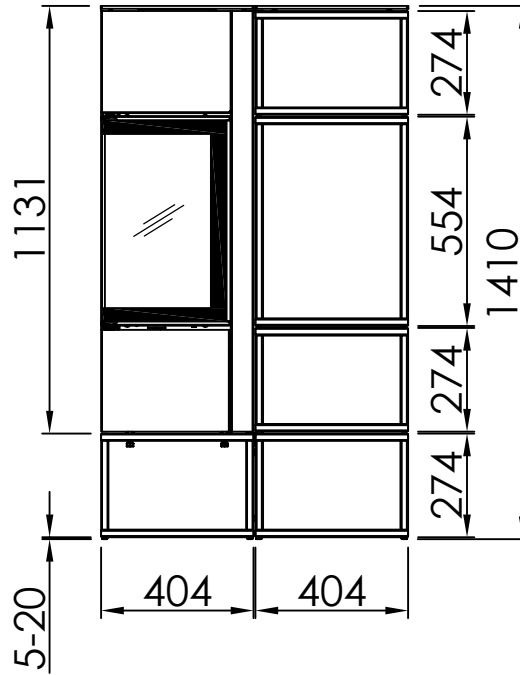
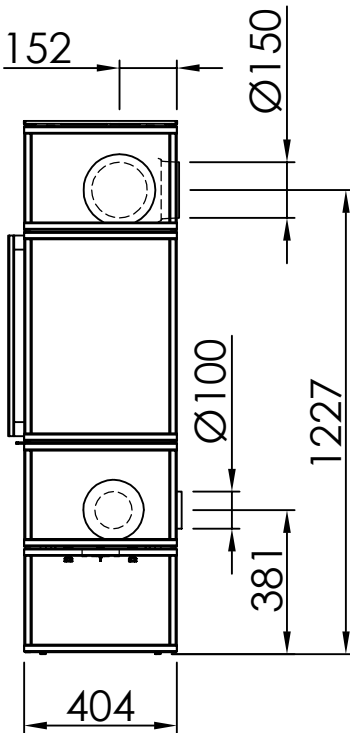
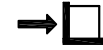
 ~1:20



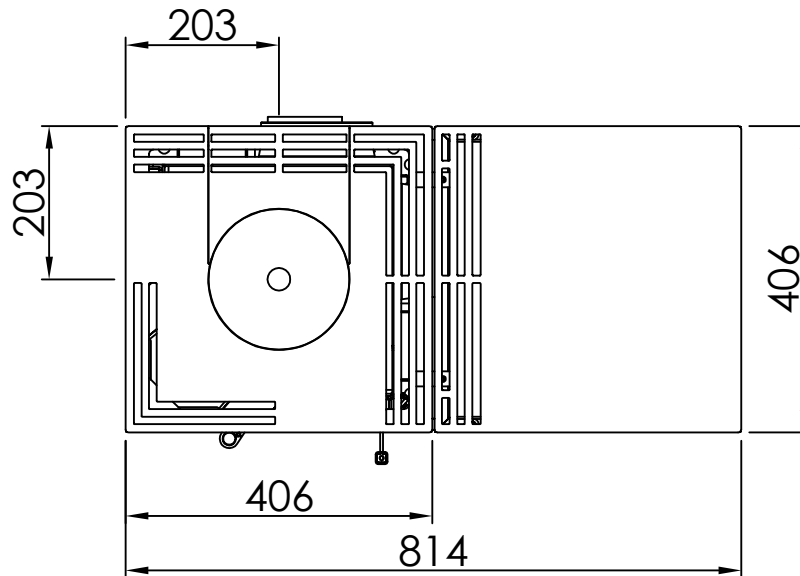
 ~1:10

Alle Abbildungen und Zeichnungen sind urheberrechtlich geschützt. Verwertung oder Veröffentlichung, auch einzelner Details, nur mit unserer Genehmigung. Technische Änderungen und Irrtümer vorbehalten.
 All representations and drawings are protected by applicable copyright laws. Utilisation or publication, including individual details, only with our written approval. Technical data subject to change. Errors and omissions excepted.
 Les illustrations et les dessins sont tous protégés par des droit d'auteur. Toute utilisation ou publication, y compris de détails individuels, nécessite notre autorisation. Sous réserve de modifications techniques et d'erreurs.
 Tutte le immagini e tutti i disegni sono protetti da diritto d'autore. L'uso o la pubblicazione, anche di dettagli singoli, necessitano della nostra autorizzazione. Con riserva di modifiche tecniche e errori.
 Todas las ilustraciones y todos los dibujos están protegidos por derechos de propiedad intelectual. Solo se permite el uso o la publicación, incluso de detalles particulares, con nuestra autorización. Reservado el derecho a realizar modificaciones técnicas y correcciones de errores.
 Alle afbeeldingen en tekeningen zijn auteursrechtelijk beschermd. Gebruik of publicatie, ook van aparte gegevens, alleen met onze toestelling. Technische wijzigingen en mogelijke fouten voorbehouden.
 Wszystkie grafiki i rysunki chronione są prawem autorskim. Wykorzystywanie lub publikowanie, również pojedynczych szczegółów, wyłącznie za naszą zgodą. Zastrzegamy sobie prawo do zmian technicznych i pomyłek.
 Все рисунки и чертежи защищены авторским правом. Использование или публикация, в том числе отдельных фрагментов, только с нашего разрешения. Возможны технические изменения и ошибки.

*optional
 *optional
 *optional
 *optional
 *optional
 *optional



 ~1:20



 ~1:10

Alle Abbildungen und Zeichnungen sind urheberrechtlich geschützt. Verwertung oder Veröffentlichung, auch einzelner Details, nur mit unserer Genehmigung. Technische Änderungen und Irrtümer vorbehalten.
 All representations and drawings are protected by applicable copyright laws. Utilisation or publication, including individual details, only with our written approval. Technical data subject to change. Errors and omissions excepted.
 Les illustrations et les dessins sont tous protégés par des droit d'auteur. Toute utilisation ou publication, y compris de détails individuels, nécessite notre autorisation. Sous réserve de modifications techniques et d'erreurs.
 Tutte le immagini e tutti i disegni sono protetti da diritto d'autore. L'uso o la pubblicazione, anche di dettagli singoli, necessitano della nostra autorizzazione. Con riserva di modifiche tecniche e errori.
 Todas las ilustraciones y todos los dibujos están protegidos por derechos de propiedad intelectual. Solo se permite el uso o la publicación, incluso de detalles particulares, con nuestra autorización. Reservado el derecho a realizar modificaciones técnicas y correcciones de errores.
 Alle afbeeldingen en tekeningen zijn auteursrechtelijk beschermd. Gebruik of publicatie, ook van aparte gegevens, alleen met onze toelating. Technische wijzigingen en mogelijke fouten voorbehouden.
 Wszystkie grafiki i rysunki chronione są prawem autorskim. Wykorzystywanie lub publikowanie, również pojedynczych szczegółów, wyłącznie za naszą zgodą. Zastrzegamy sobie prawo do zmian technicznych i pomyłek.
 Все рисунки и чертежи защищены авторским правом. Использование или публикация, в том числе отдельных фрагментов, только с нашего разрешения. Возможны технические изменения и ошибки.

*optional
 *optional
 *optional
 *optional
 *optional
 *optional

Piko Frame
1.1/1.2

	optional	RLU
LEISTUNGSDATEN		
Energieeffizienz-Klasse	EEK	A+ A+ (RLU)
NW-Leistung	kW	5,9
NW-Leistung Export	kW	-
Wirkungsgrad	%	>80
Heizleistung min. / max.	kW	4,5-7,7
Heizleistung min. / max. Export	kW	-
Leistungsverteilung Luft / H ₂ O	%	-
Leistungsverteilung Luft / H ₂ O	kW	-
Raumheizvermögen	günstig ca.	m ³ 165,0
	weniger günstig ca.	m ³ 95,0
	ungünstig ca.	m ³ 65,0
Abgasmassenstrom bei NW	g/s	4,9
Abgastemperatur am Abgasstutzen	°C	325
Min. Förderdruck bei NW	Pa	12

GEWICHTE

Stahl	kg	159-184
Speicher Stahl Seite	kg	-
Sandstein	kg	-
Speckstein	kg	-
Speicher on Top	kg	-

MABE

Gesamthöhe	mm	„siehe Technische Daten Katalog- zeichnung“
Gesamtbreite	mm	
Gesamttiefe	mm	
Türhöhe	mm	
Türbreite	mm	
Rauchrohrdurchmesser Ø	mm	
① Anschlusshöhe Rauchrohr oben	mm	
② Anschlusshöhe Rauchrohr hinten	mm	
Zuluftstutzen Ø	mm	
Zuluftstutzen mittig - vom Boden hinten	mm	
Zuluftstutzen mittig - zur Front unten	mm	

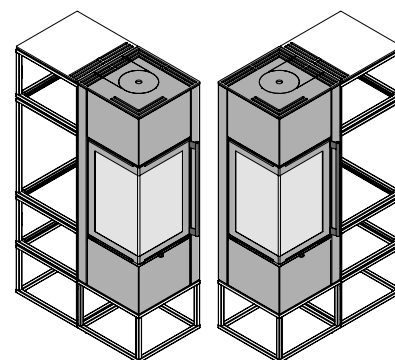
OPTIONEN

Rauchrohrabgang oben	✓
Rauchrohrabgang hinten	✓
Aschelade	✓
Drehbarkeit	-
Speicher	-
Separate Verbrennungsluft	✓

Türfunktion	klappbar
-------------	----------

PRÜFUNGEN | ZULASSUNGEN

DIN EN 13240	✓
2. BImSchV.	✓
Aachener/Münchener/Regensburger Verordnung	✓
DIBt raumluftunabhängig	✓
DIBt-Zulassungs-Nr.	Z-43.12-320
Art. 15 a B-VG (Österreich)	✓



① Unterkante Stellfuß bis obere Kante Rauchrohrstutzen oben ② Unterkante Stellfuß bis Mitte Rauchrohrstutzen hinten