

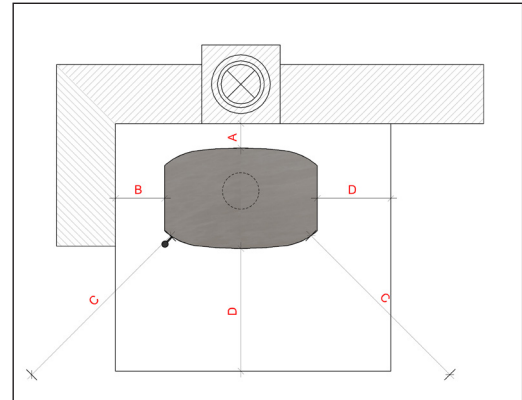
Technische Daten

Leistungsdaten			PRÜFUNGEN ZULASSUNGEN	
NW-Leistung	kW	7,0	DiBt	✓
Wirkungsgrad	%	80,0	DIN EN 13240	✓
Heizleistung min./max.	kW	3-9	1. BlmSchV. 2. BlmSchV.	✓✓
Abgasmassenstrom bei NW	g/s	5,9	Achener/Münchener/Regensburger	✓✓✓
Abgastemperatur am Abgasstutzen	°C	267	Art. 15 a B-VG (Österreich)	✓
Mindestförderdruck bei NW	Pa	12	VKF-Nr. (Schweiz)	✓
Energieeffizienzklasse		A+		

Rauchrohr			Verbrennungsluftstutzen		
Durchmesser \varnothing	mm	150	Durchmesser \varnothing	mm	100
Anschlusshöhe hinten \varnothing RR	mm	988	Anschlusshöhe hinten \varnothing Stutzen	mm	137

Hinweis: Alle Höhen-Maßangaben beziehen sich auf vollständig eingeschraubte Stellfüße

Erforderliche Brandschutzabstände in cm



Hintere Wand [A]		Seitliche Wand [B]	
brennbar	20	brennbar	45
nicht zu schützen	10	nicht zu schützen	10

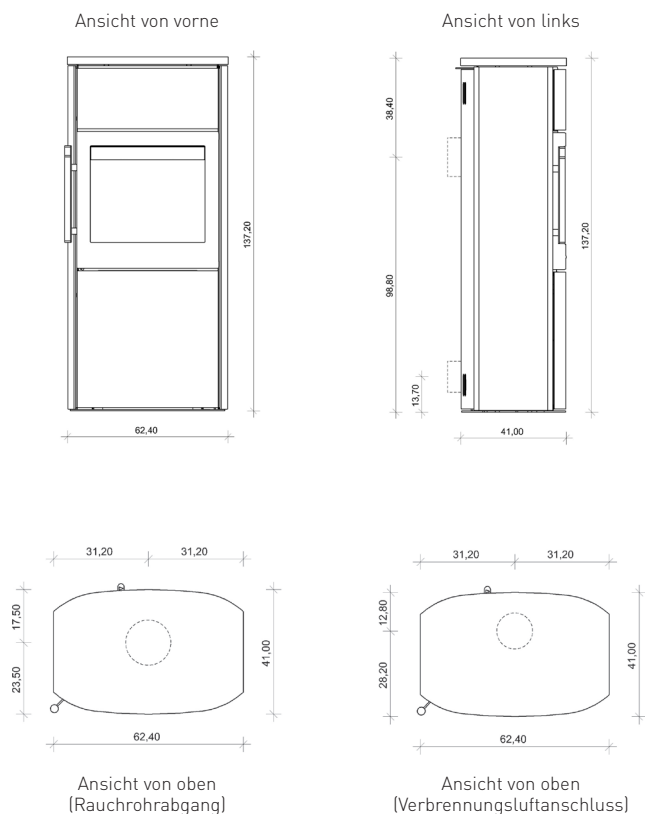
Strahlungsbereich Scheibe [C]		Funkenschutz [D]	
brennbar	140	seitlich zur Türe	30
nicht zu schützen	140	vor der Türe	50

- ➔ Raumluftunabhängige Zulassung
- ➔ automatische Verbrennungsluftregelung



Maßzeichnungen

Alle Maßangaben sind ca.-Angaben, da aus produktionstechnischen Gründen gewisse Toleranzen auftreten können.



Energielabel

