

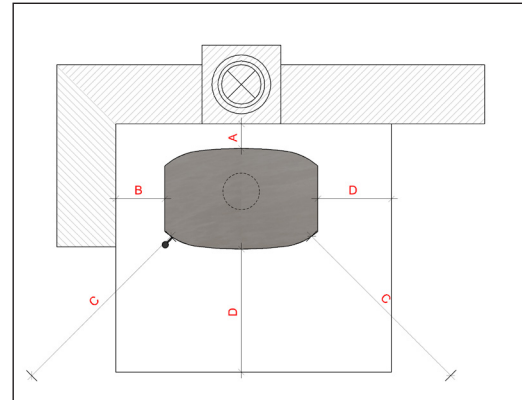
## Technische Daten

Leistungsdaten			PRÜFUNGEN   ZULASSUNGEN	
NW-Leistung	kW	7,0	DiBt	✓
Wirkungsgrad	%	80,0	DIN EN 13240	✓
Heizleistung min./max.	kW	3-9	1. BlmSchV.   2. BlmSchV.	✓✓
Abgasmassenstrom bei NW	g/s	5,9	Achener/Münchener/Regensburger	✓✓✓
Abgastemperatur am Abgasstutzen	°C	267	Art. 15 a B-VG (Österreich)	✓
Mindestförderdruck bei NW	Pa	12	VKF-Nr. (Schweiz)	✓
Energieeffizienzklasse		A+		

Rauchrohr			Verbrennungsluftstutzen		
Durchmesser $\varnothing$	mm	150	Durchmesser $\varnothing$	mm	100
Anschlusshöhe hinten $\Phi$ RR	mm	988	Anschlusshöhe hinten $\Phi$ Stutzen	mm	137

**Hinweis:** Alle Höhen-Maßangaben beziehen sich auf vollständig eingeschraubte Stellfüße

## Erforderliche Brandschutzabstände in cm



Hintere Wand (A)		Seitliche Wand (B)	
brennbar	20	brennbar	45
nicht zu schützen	10	nicht zu schützen	10

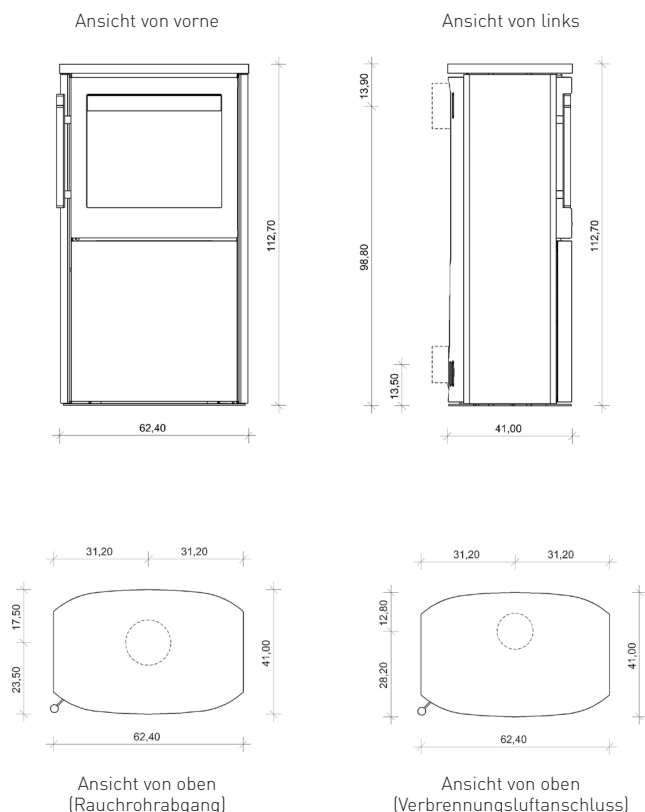
Strahlungsbereich Scheibe (C)		Funkenschutz (D)	
brennbar	140	seitlich zur Türe	30
nicht zu schützen	140	vor der Türe	50

- ➔ Raumluftunabhängige Zulassung
- ➔ automatische Verbrennungsluftregelung



## Maßzeichnungen

Alle Maßangaben sind ca.-Angaben, da aus produktionstechnischen Gründen gewisse Toleranzen auftreten können.



## Energielabel

