

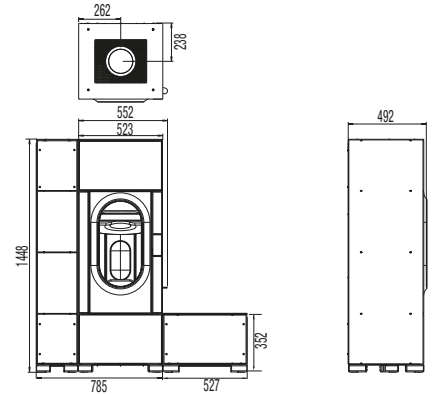
AUSTRO  
FLAMM

*Claire*



Maße und Gewichte • dimensions and weights • Pesì e misure • Dimensions et poids

<b>Höhe</b> • height • altezza • Hauteur	1448 mm
<b>Breite</b> • width • larghezza • Largeur	523 mm
<b>Tiefe</b> • depth • profondità • Profondeur	492 mm
<b>Höhe Rauchrohranschluss mittig bei waagrechtm Abgang</b> • flue pipe connection center 0° back connection • asse uscita fumi posteriore • h x Hauteur raccordement tuyau fumée – milieu – sortie horizontale	1119 mm
<b>Tür Breite x Höhe</b> • door width x height • porta larghezza x altezza • Porte largeur x hauteur	396 x 769 mm
<b>Gesamtgewicht inkl. Kamineinsatz</b> • weight incl. insert • peso con monoblocco • Poids total avec insert	175 kg
<b>Rauchrohrabgang</b> • flue outlet diameter • diametro uscita fumi • Sortie de tuyau de fumées	ø 130 mm



Leistung • heat output • Potenza • Puissance

<b>Nennwärmeleistung lt. EN 13240</b> • nominal heat efficiency according to EN 13240 • resa nominale EN 13240 • Puissance de chauffage nominale selon la norme EN 13240	6,0 kW
<b>Min. / Max. Heizleistung</b> • min. / max. output • potenzialità termica effettiva • Capacité de chauffe min. / max.	3,5 / 8,0 kW
<b>Raumheizvermögen (abhängig von der Hausisolierung)</b> • room heating capacity (depending on house insulation) • Vol. riscaldabile • Capacité de chauffage de la pièce (dépend de l'isolation de l'habitation)	65-165 m <sup>3</sup>

Ausstattung • features • Dotazione • Equipement

<b>Bauart A1</b> • design A1 • costruzione di tipo Bauart 1 • Type de construction A1	0
<b>Rost mit Innenentaschung / Deckel</b> • grate with inside ash handling / lid • cassetto ceneri con coperchio • Grille de décentrage avec cendrier	0
<b>sonstiges</b> • various • altro • différent	Verkleidung Stahl oder Beton in 4 Farben • casing steel or concrete in 4 colours • rivestimento acciaio o calcestruzzo (4 colori) • enveloppe en acier ou en béton (4 couleurs)  Anbauboxen • side boxes • box laterale • éléments latéral

Daten für den Schornsteinfeger • data for chimney sweep •  
Dati per lo spazzacamino • Indications pour le ramoneur

<b>Abgasmassenstrom geschlossen</b> • flue gas mass flow closed • flusso fumi chiuso • Flux massique de gaz d'échappement fermé	5,78 g/s
<b>Abgastemperatur geschlossen</b> • flue gas temperature closed • temperatura fumi • Température des gaz d'échappement fermé	294 °C
<b>Förderdruck geschlossen</b> • feed pressure closed • depressione min. necessaria • Pression de transport fermé	12 Pa

**o serienmäßig**  
standard  
di serie  
de série

**Z Zubehör**  
accessory  
accessorio  
Accessoire

**- nicht lieferbar**  
not available  
non disponibile  
non disponible

**Technische und optische Änderungen sowie Satz- und Druckfehler vorbehalten.**  
No liability assumed for typographical errors or printing mistakes. Subject to technical and/or optical modifications.  
Salvo modifiche di carattere tecnico ed estetico, errori di fotocomposizione o stampa.  
Sous réserve de modifications techniques et optiques ou d'erreurs de composition ou d'orthographe.