

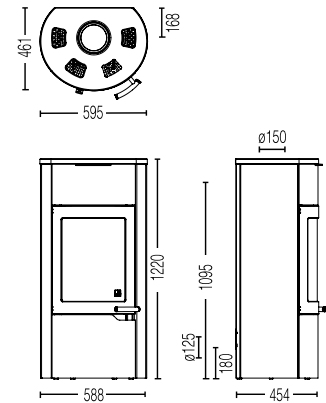
AUSTRO
FLAMM

Uno Xtra



Maße und Gewichte · dimensions and weights · Dimensions et poids · Ci ar i Wymiary

h x b x t mit Stahlmantel (STM) • h x w x d for steel version (STM) • h x l x p avec enveloppe en acier (STM) • Wysokosc x Szerokosc x Głębokość z płytami stalowymi	1220 x 588 x 454 mm
h x b x t mit Keramikmantel (KMG) • h x w x d for ceramic version (KMG) • h x l x p avec enveloppe en céramique (KMG) • h x szer. x gł, z kaflami ceramicznymi	1220 x 588 x 454 mm
h x b x t mit Specksteinmantel (SPM) • h x w x d for soapstone version (SPM) • h x l x p avec enveloppe en stéatite (SPM) • h x szer. x gł, z kamieniem	1220 x 588 x 454 mm
Feuerraum (h x b x t) • combustion chamber (h x w x d) • Foyer (h x l x p) • Komora spalania	497 x 363 x 275 mm
Gewicht STM / KMG / SPM • weight STM / KMG / SPM • Poids STM / KMG / SPM • Waga STM / KMG / SPM	278 / 301 / 338 kg
Rauchrohrabgang • flue outlet diameter • Sortie de tuyau de fumées • Średnica kruszcza	ø 150 mm
Rauchrohrabgang mittig • flue outlet diameter middle • Sortie centrale de tuyau de fumées • Tylny wymiar środka średnicy wylotu spalin	1095 mm

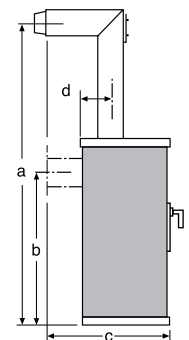


Leistung · heat output · Puissance · Moc grzewcza

Nennwärmeleistung lt. EN 13240 • nominal heat efficiency according to EN 13240 • Puissance de chauffage nominale selon la norme EN 132340 • Nominalna wydajność cieplna wg EN 13240	7 kW
Min. / Max. Heizleistung • min. / max. output • Capacité de chauffe min. / max. • Min./Max. Wydajność w Kw	3,5 / 9 kW
Raumheizvermögen (abhängig von der Hausisolierung) • room heating capacity (depending on house insulation) • Capacité de chauffage de la pièce (dépend de l'isolation de l'habitation) • Zdolność grzewcza dla pomieszczenia w zależności od izolacji budynku	82 - 210 m³

Ausstattung · features · Equipement · Charakterystyka

X_{tra} Wärmespeicher-Technologie • X _{tra} heat storing technology • Technologie d'accumulation de chaleur • Technologia grzewcza X _{tra}	0
Bauart 1 • design 1 • Type de construction 1 • Wzór 1	0 ¹
Gussdeckel • cast iron top plate • Couvercle en fonte • Żeliwna płyta górna	0
Warmhaltefach / -platte (bxt) • warming compartment / plate (w x d) • Compartiment / plaque réchaud (l x p) • Materiały ceramiczne w komorze grzewczej	-
Warmhaltefach • warming compartment • Compartiment réchaud • Komora grzewcza	-
Backfach (b x t) • cooking compartment (w x d) • Compartiment cuisson (l x p) • Piekarnik	-
KMG Keramikmantel • ceramic side panels KMG • Enveloppe en céramique KMG • Wersja ceramiczna KMG	Z
STM Stahlmantel • steel side panels STM • Enveloppe en acier STM • Wersja stalowa STM	0
SPM Specksteinmantel • soapstone side panels SPM • SPM Enveloppe en stéatite • Wersja ze steatytem SPM	Z
Specksteindeckel • soapstone top plate • Couvercle en stéatite • Górna płyta steatytowa	Z
Rüttelrost / Aschenlade • ridding grate / ash drawer • Grille cendrier / tiroir cendrier • Kratka/Szufłada na popiół	0
Innenentaschung / Aschebox • grate with ash box • Décendrage intérieur / bac à cendres • Kratka z popielnikiem	-
Bodenplatte / Rauchrohr • floor plate / flue pipe • Plaque au sol / Tuyau de fumées • Szklana płyta podłogowa / przewód dymny	-
Austauschgriff • door handle • Poignées interchangeables • Racka	-
Maße in mm • unit in mm • Dimensions en mm • Wymiary w mm	STM a 1756 / b 1095 / c 651 / d 168
externer Luftanschluss / raumluftunabhängiger Betrieb • external air connection / external air connection • Raccordement air externe / indépendant de l'air de la piece • Zewnętrzne podłączenie powietrza	0 ¹



Daten für den Schornsteinfeger · data for chimney sweep

Indications pour le ramoneur · dane dla kominiarza

Abgasmassenstrom geschlossen • flue gas mass flow closed • Flux massique de gaz d'échappement fermé • Przepływ gazów spalinowych	6,5 g/s
Abgastemperatur geschlossen • flue gas temperature closed • Température des gaz d'échappement fermé • Temperatura spalin	300° C
Mindestförderdruck bei Nennwärmeleistung geschlossen • minimum feed pressure at nominal heat efficiency closed • Pression de transport minimum pour puissance de chauffage nominale fermé • Minimalny przepływ ciśnienia przy nominalnej wydajności	12 Pa
bei 0,8-facher Nennwärmeleistung • at 0.8 times of nominal heat efficiency • a 0,8 fois la puissance de chauffage nominale • przy 0,8 x nominalna wydajność	10 Pa

Maß a und c: mit Original-Winkelrohr
dimension a and c: with original angle pipe
Côtés a et c : avec conduit coudé d'origine
Wymiary a i c : z oryginalną rurą pod kątem 90°

o serienmäßig standard de série standard	Z Zubehör accessory Accessoire Accessoria	- nicht lieferbar not available non disponible Niedostępne
--	---	--

1 selbstverriegelnde Tür
self-locking door
porte à verrouillage automatique
Drzwi samozamykające się

Technische und optische Änderungen sowie Satz- und Druckfehler vorbehalten.
No liability assumed for typographical errors or printing mistakes. Subject to technical and/or optical modifications.
Sous réserve de modifications techniques et optiques ou d'erreurs de composition ou d'orthographe.
Nie ponosimy odpowiedzialności za błędy w druku. Treść może ulec zmianie.