

Duas

Ganz Cheminéeofen / Kaminofen

Duas im Detail

Einhebel Luftregelung für Primär- und Sekundärluft
 Saubere Scheibe durch Scheibenspülhluft
 Abgesenkte Feuermulde
 Hochwertige Verschlussstechnik mit kaltem Griff
 Aufschiebbarer Sockel mit Ablagefach
 Gewicht 185–210 kg

Ausführungen

Duas R Stahl Scheibe vorne und rechts
 Duas L Stahl Scheibe vorne und links

Zubehör

Seitenspeicher ☀️
 Abbrandsteuerung

Leistung

Nennwärmeleistung 6 kW
 Wärmeleistungsbereich 4,9–7,5 kW
 Holzaufgabemenge / h 1,7 kg

Wertetrippel

Abgasmassenstrom 7,3 g/s
 Abgasstutztemperatur 254 °C
 Mindestförderdruck 12 Pa

Emissionen

CO-Emission < 1250 mg
 Staub < 20 mg / Nm³
 Wirkungsgrad > 80 %
 Mindestabstände hinten / seitlich 5 cm / 5 cm
 Energieeffizienzklasse A

Prüfgutachten

Europäische Prüfnorm EN 13240 RRF-40 14 3569-3
 Österreichische Prüfnorm 15a B-VG
 Zulassung VKF angemeldet

Erfüllt Anforderungen für

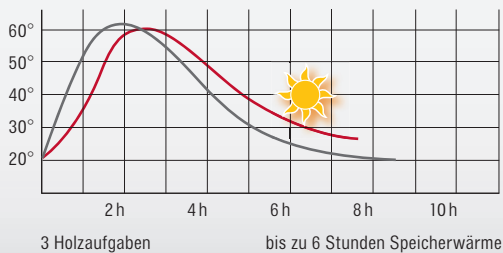
die Schweiz LRV 2011
 Deutschland BlmSchV 2. Stufe
 Münchner Modell ja

Brennstoff

Holz und Holzbrikett

Alle Angaben ohne Gewähr. Technische Änderungen vorbehalten.

Wärmeabgabe Duas

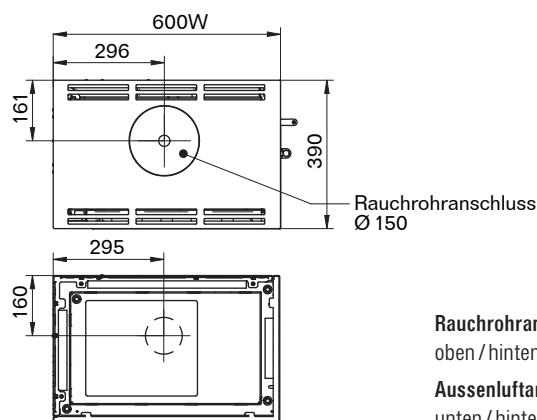
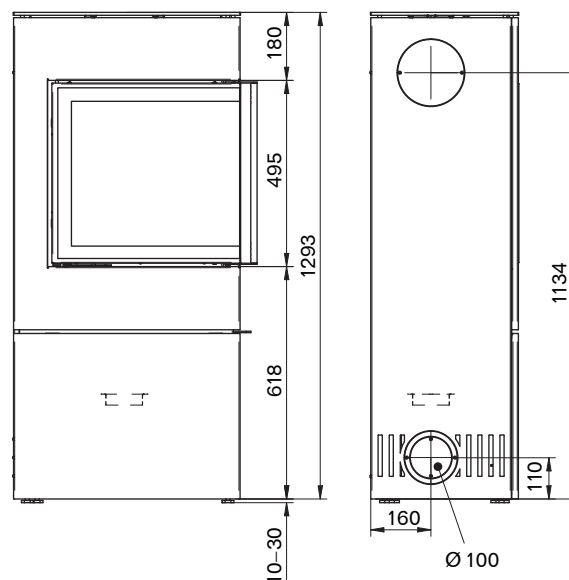


interior
 innovation
 award
 2015
 Selection



Ofenfarbe Stahl

schwarz



Rauchrohranschluss
 oben / hinten / seitlich
 Aussenluftanschluss
 unten / hinten / seitlich

200 Jahre



www.ganz.info

Ganz Baukeramik AG | Dorfstrasse 101 | Postfach | CH-8424 Embrach ZH
 Fon +41 44 866 44 44 | Fax +41 44 866 44 22 | Mail: info@ganz-baukeramik.ch